



Trådløst infomodul

Installationsvejledning



FUMO50030



0. Forord

Kære kunde.

Tak, fordi du har valgt at købe dette trådløse infomodul til din Secvest trådløse alarmcentral. Dette produkt er konstrueret i overensstemmelse med den nyeste tekniske udvikling. Det opfylder kravene i de gældende europæiske og nationale direktiver.

Som bruger er du forpligtet til at følge denne vejledning for bevare denne tilstand og sikre en farefri brug! Har du spørgsmål, bedes du henvende dig til din specialforhandler. Produktet må ikke forandres eller ombygges.

Denne vejledning indeholder vigtige henvisninger til idriftsættelse og håndtering. Opbevar derfor denne betjeningsvejledning til senere brug! Denne vejledning er en del af dette produkt. Vær opmærksom på dette, når produktet gives videre til tredje person.

Vi har bestræbt os på at sikre, at indholdet i denne vejledning er korrekt. Hverken forfatteren eller ABUS

Security-Center GmbH & Co. KG, kan dog påtage sig ansvaret for tab eller skader, der opstår direkte eller indirekte på grund af denne vejledning, eller som det påstås er opstået som følge af vejledningen. Indholdet i denne vejledning kan ændres uden forudgående varsel.

© ABUS Security-Center GmbH & Co. KG, 04 / 2014

1. Korrekt anvendelse

Dette trådløse infomodul viser status for det valgte delområde. Det er beregnet til akustisk reproduktion af dit trådløse alarmcentrals infosignaler og alarmtoner.

Den indbyggede piezosignalgiver fungerer desuden som intern sirene under en alarm.

Den anvendes hovedsageligt ved sekundære indgangsdøre eller garagedøre samt ved alle andre adgangsområder.

Det er vigtigt at sørge for, at apparatet og dets tilsluttede komponenter ikke udsættes for fugtighed, i f.eks. badeværelser og lign.

En anden anvendelse end det ovennævnte formål kan føre til beskadigelse af produktet. Produktet forsynes med strøm fra en stiknetdel eller en netdel i væggen med 12 V DC / ≥ 600 mA. Produktet må ikke ændres eller ombygges.

2. Indhold

0. Forord	114
1. Korrekt anvendelse	116
2. Indhold	117
3. Sikkerhedshenvisninger.....	118
4. Leveringsomfang	119
5. Visninger og betjeningselement.....	119
6. Akustiske signaler	122
7. Installation.....	124
7.1. Kontrol af opstillingssted	124
7.2. Åbning af huset.....	125
7.3. Påsætning af bagside.....	127
7.4. Indlæring af Secvest i infomodulet	127
7.5. Afslutning af installationen.....	129
8. Test af signalstyrke	130
8.1. Udførelse af en signalstyrketest.....	130
9. Tekniske data.....	131

3. Sikkerhedshenvisninger



!Forsigtig!

Der kan på grund af usagkyndigt installationsarbejde opstå fejlfortolkninger af signaler. Konsekvenserne kan f.eks. være fejllarmer. Ejeren af anlægget hæfter for udgifter til eventuelle redningsindsatser som f.eks. brandvæsen eller politi.

Apparatet er udelukkende beregnet til indendørs brug. Overhold anvisningerne og henvisningerne i denne vejledning! Hvis du ikke overholder denne vejledning, bortfalder dit garantikrav! En anden anvendelse end det formål kan føre til beskadigelse af produktet. Den elektroniske del af produktet må ikke forandres eller ombygges. For følgeskader påtager vi os intet ansvar!

4. Leveringsomfang

Trådløst infomodul

3 murrayplugs 8 x 36 mm

3 skruer 3 x 33 mm

Vejledning på flere sprog

5. Visninger og betjeningselement

Infomodulet har 8 LED'er, der er placeret under hinanden, og som viser følgende informationer:



LED spænding (grøn)

lyser permanent, når der er spænding til rådighed.



LED modtagelse (grøn)

blinker hver gang, infomodulets modtager et gyldigt signal.



LED aktiveret (rød)

lyser, når det indstillede delområde er aktiveret.



LED advarsel (gul)

lyser, når det er nødvendigt at stille den trådløse alarmcentral tilbage, eller den trådløse alarmcentral har informationer til visning.



LED intern aktiveret (gul)

lyser, når det indstillede delområde er aktiveret internt.



LED klar (rød)

lyser, når mindst en zone af det indstillede delområde er åbnet, eller hvis centralen befinder sig i programmeringsprogrammet.

(Den trådløse alarmcentralens menupunkt

“PROGRAMMERINGSMENU → Andet udstyr

→ Infomodul/int. sirene → **Klar LED**” skal være indstillet på “**Aktiveret**”.)



LED forsinkelsestid (gul)

lyser, når udgangs-/indgangsforsinkelsen er i gang.



LED alarm (rød)

lyser, når der er blevet udløst en alarm. Desuden lyder den interne piezosignalgiver.

Nederst til højre på huset findes et lille hul, som giver adgang til en intern kontakt, der er beregnet til overvågning af signalstyrken.

6. Akustiske signaler

Infomodulet kan udsende forskellige akustiske signaler. De svarer til den trådløse alarmcentrals signaltoner. Desuden aktiveres det trådløse infomoduls piezosignalgiver, der fungerer som ekstra indendørs sirene i tilfælde af en alarm.

Den efterfølgende tabel viser en oversigt over signaltonerne og deres betydning.

Signal tone	Betydning
Kort biptone (beep)	Fejl i anlægget, centralen kan ikke aktiveres.
Afbrudt biptone (beep...beep...beep)	Der blev åbnet en zone under udgangsforsinkelsestiden. Den skal lukkes, inden forsinkelsestiden udløber.
Lang konstant biptone (beeeeeeeeeeeeeeeeeeeep)	Under udgangsforsinkelsestiden. Alle zoner lukkede, centralen aktiveres, efter forsinkelsestiden udløber.
Korte afbrudte biptoner (beepbeepbeepbeep)	Under indgangsforsinkelsestiden.
Biptoner med forskellige højde	<ul style="list-style-type: none"> • Centralen blev aktiveret korrekt. • Indlæringssignal modtaget og gemt. • Når programmeringsfunktionen forlades. • Dørgang (når valgt ved zoneegenskaber).

7. Installation

Du bør montere modulet fladt på væggen i en let tilgængelig højde for brugeren. Vær opmærksom på, at der er en egnet jævnstrømsforsyning med 12 V til rådighed. Du kan anbringe infomodulet op til 100 m væk fra den trådløse alarmcentral. Modtagelsesrækkevidden afhænger kraftigt af bygningens udformning.

7.1. Kontrol af opstillingssted

Du bør måle styrken af det indgående signal på den planlagte position for infomodulet. Til dette formål kan du benytte den trådløse testboks FU3801 fra vores firma. Hvis du ikke har nogen trådløs testboks, kan du anvende infomodulet til at vise signalstyrken (se kap. Test af signalstyrke).

Undgå følgende monteringssteder:

I nærheden af eller på store metalkonstruktioner. Under 1 meters afstand fra strømkabler og metal-, vand- og gasrør. Inde i stålkabinetter. Ved siden af elektroniske apparater, især computere, kopimaskiner eller kommunikationsudstyr.

7.2. Åbning af huset

Løsn skruen fornedet på huset (1), og flyt den forreste del forsigtigt lidt opad (2) for at få adgang til bagsiden. Frakobl kablet mellem piezosignalgiveren og printkortet (3), inden du fjerner bagsiden helt.

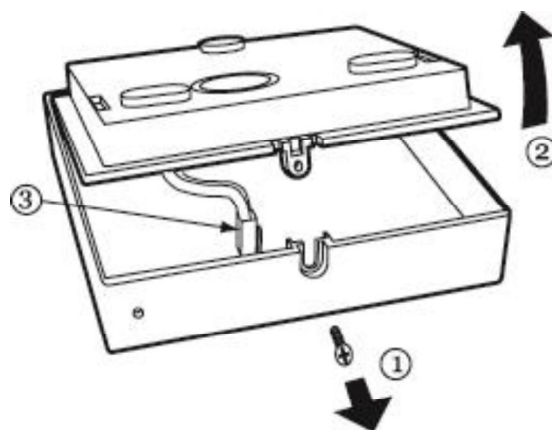


Fig. 1: Åbning af huset

1. Jumperindstillinger til valg af delområdet
2. Tast til visning til signalstyrke
3. Skruesklemmeliste til 12 volt-tilslutning
4. Potentiometer
5. Stikforbindelse til intern piezosignalgiver
6. Trådløst modtagermodul
7. LED'er
8. Øverste fastgørelses hul
9. Åbninger til kabelindføring
10. Fastgørelses huller
11. Forbindelseskabel til piezosignalgiver
12. Piezosignalgiver

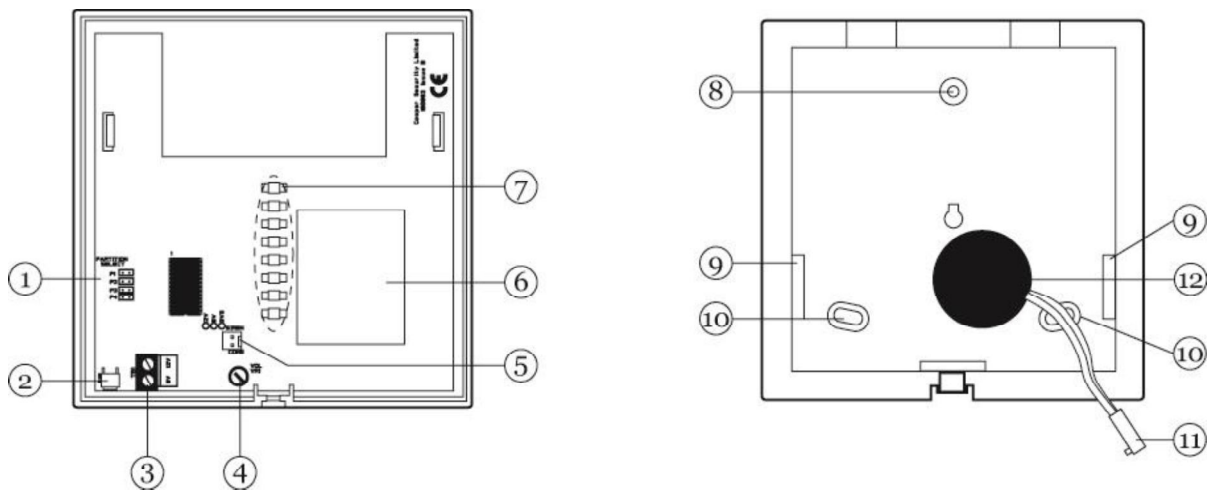


Fig. 2: Indvendig visning

7.3. Påsætning af bagside

11. Brug gulvpladen som borekabelon, og markér fastgørelshullerne på væggen. Bør hullerne og sæt eventuelt rawlplugs i.
12. Før netdelens tilslutningskabel ind i apparatet, og skru husets bagside på væggen.

7.4. Indlæring af Secvest i infomodulet

1. Kontrollér først på infomodulet, at der ikke er tilkoblet nogen jumper. Tilslut derefter spænding til infomodulet (klemmelistsens polaritet er vist på printkortet). De nederste syv LED'er blinker. Dermed er indlæringsprogrammet aktiveret.
2. Vælg menupunktet "Andet udstyr → Infomodul/int. sirene → Indlær komponenter" i den trådløse alarmcentrals programmeringsprogram.

3. Tryk på “Send” på den trådløse alarmcentral. Centralen sender indlæringssignalet til infomodulet.
Hvis indlæringen af den trådløse alarmcentral lykkedes:
 - Holder de nederste syv LED'er på infomodulet op med at blinke.
 - Lyser alle LED'er konstant.
 - Udsender infomodulet et totonet signal.
4. Bekræft den vellykkede indlæring på den trådløse alarmcentral.
5. Bestem nu, hvilket delområde infomodulet skal informere om. Vælg delområdet vha. jumperne. Når du har valgt et delområde, udsender infomodulet igen et totonet signal. Kun den grønne LED for spænding lyser endnu. Infomodulet har forladt indlæringsprogrammet. Grafikken viser jumperindstillingerne for de forskellige delområder:

Delområde 1 Delområde 2 Delområde 3 Delområde 4



7.5. Afslutning af installationen

Hvis du ikke har foretaget en kontrol af monteringsstedet trådløse beskaffenhed, skal du altid kontrollere det indgående signals styrke (se kap. Test af signalstyrke)

Hvis du er tilfreds med signalstyrken:

1. Tilslut piezosignalgiverens kabel til printkortet igen.
2. Sæt den forreste del på husets bagside, og fastgøre den med skruen (udfør anvisningerne i figur 1 i omvendt rækkefølge).

8. Test af signalstyrke

Infomodulet kan vise signalstyrken af modtagne signaler fra centralen.



Henvisning:

Vær opmærksom på, at centralen er indlært i infomodulet.

Kontrollér, at der er tilkoblet en jumper til valg af delområde.

8.1. Udførelse af en signalstyrketest

Så snart infomodulet har modtaget et signal fra den trådløse alarmsignal, skal du trykke på infomodulets tast til visning af signalstyrke (anvend i den forbindelse et

langt spidst værktøj, som kan sættes i hullet forinden på huset).

LED'erne viser styrken af det modtagne signal. Jo flere LED'er som lyser (nedefra og op), desto stærkere er signalet. Hvis kun to LED'er eller færre LED'er lyser, er signalet ikke kraftigt nok for en pålidelig drift. Den grønne LED for spænding lyser altid.

9. Tekniske data

Miljøklasse	II
Sikkerhedsgrad	2 EN50131-1 und -3
Kapslingsklasse	IP 54
Driftstemperatur	-10 °C til +55 °C
Luftfugtighed	96 % relativ luftfugtighed
Mål	123,9 x 123,9 x 40,7 mm (b x h x d)
Vægt	200 g
Spændingsforsyning	9-14 V DC, 12 V DC nominel
Strømforbrug	55 ±5 % mA (stand-by) 600 mA alarmtilstand

Frekvens	868,6625 MHz
Visning	8 LED'er med forskellige farver
Signaler	Intern piezo maks.110 dB (A)@1 m
Sabotageovervågning	Nej

Der tages forbehold for fejl og tekniske ændringer.

"Hermed erklærer ABUS Security-Center GmbH & Co. KG, at apparatet med artikelnummeret FUMO50030 er i overensstemmelse med de grundlæggende krav og de gældende bestemmelser i direktivet 1999/5/EG. Overensstemmelseserklæringen kan rekvireres på følgende adresse:

ABUS Security-Center GmbH & Co. KG
Linker Kreuthweg 5
86444 Affing
GERMANY"