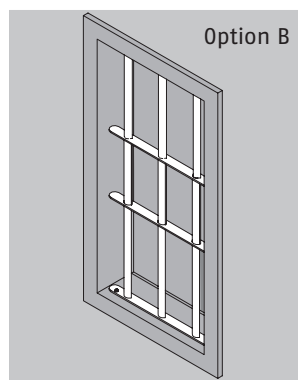
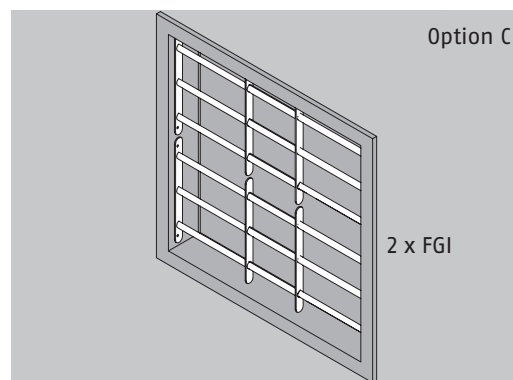


Option A

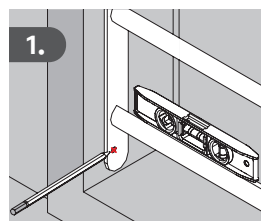
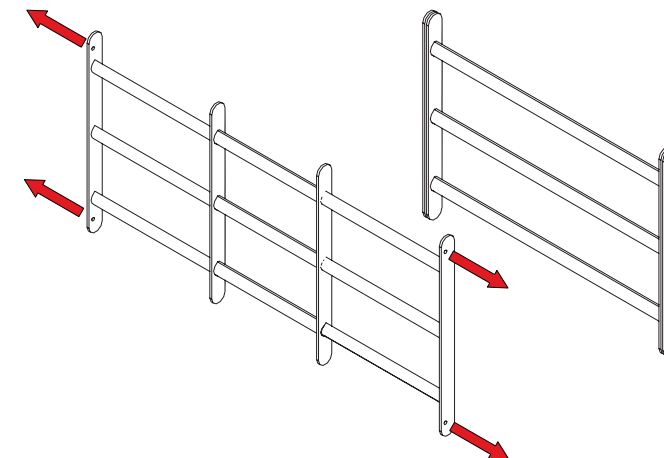


Option B

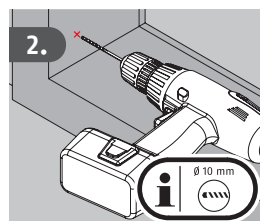


Option C

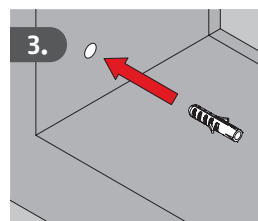
2 x FGI



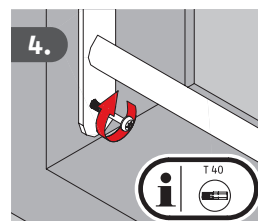
1.



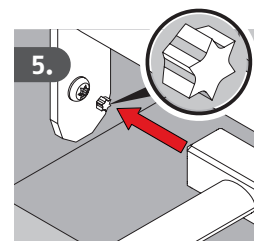
2.



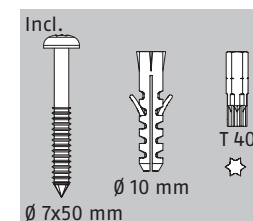
3.



4.



5.



Incl.

Ø 7x50 mm

Ø 10 mm

T 40

**DE ACHTUNG!** Beiliegendes Zubehör nur geeignet zur Montage in festem Mauerwerk (z. B. Beton, Vollstein, Vollziegel). Bei unzureichenden Befestigungsmöglichkeiten ist spezielles Montagezubehör im Fachhandel oder Baumarkt erhältlich.

**FR ATTENTION !** Accessoires fournis seulement adaptés pour montage sur un mur solide (par ex. béton, pierre pleine, brique pleine). En cas de possibilités de fixation insuffisantes, des accessoires de montage spécifiques sont disponibles chez des revendeurs spécialisés ou dans un magasin de bricolage.

**NL LET OP!** Meegeleverde accessoires alleen geschikt voor montage in vaste muur (bijvoorbeeld beton, massieve steen, massieve tegel). Bij onvoldoende bevestigingsmogelijkheden zijn speciale montagemiddelen in de speciaalzaak of bouwmarkt verkrijgbaar.

**IT ATTENZIONE!** Gli accessori inclusi sono idonei esclusivamente al montaggio in una muratura fissa (ad es. cemento, pietra da costruzione, mattoni pieni). In caso di possibilità di fissaggio insufficienti, sono disponibili accessori di montaggio presso i rivenditori o i negozi di ferramenta.

**GB IMPORTANT!** The accessory enclosed is only intended for installation in solid walls (i. e. concrete, solid rock, or solid brick). In case of poor mounting conditions, special installation accessories are available from a specialist dealer or your local hardware store.

**ES ATENCIÓN!** Los accesorios suministrados son aptos únicamente para el montaje en paredes sólidas (p. ej. de hormigón o de bloques o ladrillos macizos). Si las opciones de fijación no son suficientes, existe la opción de adquirir un accesorio especial de montaje en tiendas o centros de construcción.

**PT ATENÇÃO!** Acessório anexo só adequado para a montagem em alvenaria fixa (p. ex. betão, tijolo maciço, tijolo cheio). No caso de possibilidades insuficientes de fixação, está disponível um acessório de montagem especial no comércio especializado ou no mercado de materiais de construção.

**DK VIGTIGT!** Medfølgende tilbehør er kun egnet til montering i fast murværk (f. eks. beton, mursten, teglsten). Hvis der er utilstrækkelige fastgørelsesmuligheder, kan der købes specielt monteringsstilbehør hos forhandleren eller i byggemarkedet.

**SE OBS!** Medföljande tillbehör lämpar sig bara för montering i hårt murverk (t. ex. betong, massiv sten, massivt tegel). Om möjligheterna för fastsättning är otillräckliga finns särskilt monteringsstillbehör att få i specialaffärer eller byggvaruhus.



©ABUS 2017 | ABUS August Bremicker Söhne KG  
D 5892 Wetter | Germany  
Tel.: +49 (0) 23 35 63 40 | www.abus.com  
info@abus.de